

Изделия следующего поколения UltraGrip Next Generation



Общая информация

Разработаны для применения в трубопроводах водо- и газоснабжения

Изделия серии UltraGrip разработаны для соединения труб с гладкими концами и включают в себя механизм, принимающий конечную нагрузку и обеспечивающий надежную фиксацию и герметизацию труб из разнообразных материалов, включая серый чугун, ковкий чугун, сталь, ПВХ* и полиэтилен*.

Инновации

Одним из ключевых компонентов UltraGrip Next Generation является улучшенный зажимной цапговый механизм с абразивом, увеличивающий силу фиксации на трубе по мере повышения внутреннего давления в трубопроводе. Одна конструкция подходит для всех указанных материалов труб. Кроме того, зажимные кольца являются съемными, превращая UltraGrip в адаптивное изделие, позволяющее продольное перемещение труб. Узел из зажимного кольца и уплотнения рассчитан на разброс наружного диаметра труб до 44 мм, в зависимости от номинального размера.

Решения для труб из полиэтилена

Фактически, Viking Johnson может предложить два альтернативных технических решения для соединения труб из полиэтилена и других материалов различных размеров. Предусмотрен выбор между муфтами и адаптерами серийного ряда UltraGrip или адаптером UltraGrip Pecatadaptor с установленным и протестированным в заводских условиях узлом соединения двух материалов.

Простой монтаж

Изделия UltraGrip Next Generation поставляются в собранном виде. Это значительно упрощает и сокращает время монтажа. Данные фитинги оснащены реверсивными невыпадающими болтами, для затяжки которых требуется лишь односторонний гаечный ключ. Таким образом, изделия UltraGrip идеальны для сложных условий на стройплощадке, например, в ограниченных пространствах.



*Примечание: Для труб из ПВХ и полиэтилена следует использовать втулки из нержавеющей стали с точной посадкой

Фланцевые адаптеры UltraGrip Next Generation

Технические характеристики

Номинальные значения рабочего давления и температуры

Ном. размер	Изделие с фиксацией		Изделие без фиксации		Рабоч. Температура
	Газ	Вода	Газ	Вода	
от DN40 до DN300	5 бар	16 бар	5 бар	16 бар	от -20°C до +30°C
от DN350 до DN400	5 бар	10 бар	5 бар	10 бар	

Примечания:

- 1) Испытательное давление на площадке — 1,5 x рабочее давление.
- 2) Испытательное давление в заводских условиях — Минимальное требование в Европейских стандартах — это 1,5 x рабочее давление плюс 5 бар (например, 29 бар для рабочего давления 16 бар), но во многих случаях Viking Johnson достигает значительно более высоких значений — до 36 бар.
- 3) Все контактирующие с водой компоненты утверждены для использования в системах питьевого водоснабжения.

Примечания по применению

Материалы труб

Изделия с фиксацией — для труб из следующих материалов: сталь, ковкий чугун, серый литейный чугун, полиэтилен, ПВХ.

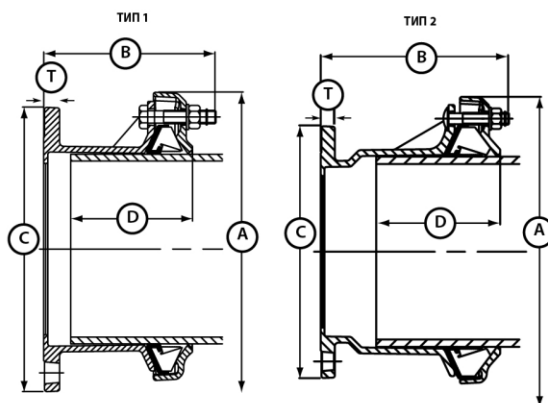
Изделия без фиксации — для труб из следующих материалов: сталь, ковкий чугун, серый литейный чугун, ПВХ, асбестоцемент, стеклопластик.

Фиксированные соединения только для подземных трубопроводов — поскольку невозможно точно предугадать дополнительные нагрузки на надземные трубопроводы, из-за температурного расширения и других внешних факторов, компания Viking Johnson ограничивает использование фиксированных соединений только подземными трубопроводами.

Поддерживающие втулки — для труб из полиэтилена и ПВХ

Поддерживающая втулка с плотной посадкой необходима для всех полиэтиленовых и тонкостенных труб из ПВХ.

При использовании на толстостенных трубах из ПВХ поддерживающая втулка не требуется. (Для получения дальнейших рекомендаций по данному вопросу следует обратиться к дилерам компании Viking Johnson).



Фланцевые адаптеры (угловое смещение до 4°)

Ном. Размер	Диапазон нар. диаметров		Фланец Ном. размер	Расверловка фланца	Тип**	Глубина ввода (D)		Размеры (мм)				Болты		Вес (кг)
	Мин. (мм)	Макс. (мм)				Мин. (мм)	Макс. (мм)	C	A	B	T	Кол-во, размер	Тип	
40	43,5	63,5	50	PN10,16	1	65	110	165	168	164	17,0	3-M12x70	HRH	4,5
50	48,0	71,0	50	PN10,16	1	65	110	165	178	163	17,0	3-M12x70	CSX	4,5
65	63,0	83,7	65	PN10,16	1	65	110	185	189	164	17,0	3-M12x70	HRH	5,4
80	85,7	107,0	80	PN10,16	1	65	110	200	212	164	17,0	3-M12x70	HRH	6,3
100	107,2	133,2	100	PN10,16	2	90	125	200	280	212	17,0	3-M16x90	HRH	10,0
125	132,2	160,2	125	PN10,16	1	90	135	257	305	193	17,0	3-M16x90	HRH	10,7
150	158,2	192,2	150	PN10,16	2	90	125	285	339	232	17,0	4-M16x90	HRH	14,4
175	192,2	226,9	200	PN10,16	2	125	165	340	403	263	18,0	5-M16x93	CSX	23,9
200	218,1	256,0	200	PN10,16	2	125	165	340	432	263	18,0	5-M16x93	CSX	25,3
250	266,2	310,0	250	PN10,16	2	125	165	404	476	323	20,0	6-M16x120	HRH	35,7
300	315,0	356,0	300	PN10,16	2	125	200	469	522	324	21,5	8-M16x120	HRH	43,7
350	352,2	396,0	350	PN10,16	2	125	200	520	577	333	21,5	9-M16x120	CSX	51,2
400	398,2	442,0	400	PN10,16	2	125	200	580	623	333	21,5	10-M16x120	CSX	57,7

Конструкция адаптеров UltraGrip позволяет использовать их для монтажа межфланцевых поворотных-дисковых затворов

Отверстия во фланце — отверстия во всех фланцах выполняются в соответствии со стандартом BS EN 1092 (ранее BS 4504) 7005* согласно таблице.

* Существует несколько частей данных стандартов, которые подходят под различные материалы для фланцев:

1. BS EN 1092 4.1: 2007 2. BS EN 1092 4.2: 1997 3. BS EN 1092 4.3: 2003

4. BS EN 1092 4.4: 2002 5. ISO 7005-1: 1992 6. ISO 7005-2: 1988 7. ISO 7005-3: 1988

** Болты CSX можно реверсировать, а болты HRH — нет

Момент затяжки болта	
	Нм
M12	55 — 70
M16	95 — 120

Материалы и применяемые стандарты

Прижимные кольца, центральный переходный патрубков

S.G. Ковкий чугун в соответствии со стандартом BS EN 1563:1997 Условное обозначение EN GJS-450-10

Уплотнительные манжеты

EPDM: Состав EPDM марка E в соответствии с BS EN 681-1:1996 WA KTW и DVGW (11.2007)

NBR: Указанный в списке WBS утвержденный нитриловый состав EN 682 (01.10.2006)

Цанговые сегменты

Ацеталевый сополимер Марка M25 или эквивалентная

Болты/Гайки/Шайбы

Болты — нержавеющая сталь в соответствии со стандартом BS EN 3506-1: 2009 Марка A2 Категория материала 80 или 70

Гайки — нержавеющая сталь по стандарту BS EN 3506-2: 2009 Марка A4 Класс прочности 80 сталь в соответствии со стандартом BS EN 20898-2: 1994 Класс прочности 8.0

Шайбы — нержавеющая сталь — BS1449:4.2:1983 Марка 304 S15

Покртия

Литые/металлические компоненты — Rilsan Nylon 11 (черное)

Болты — сухая пленочная смазка

Гайки — покрытие Dacromet

Разрешения

Rilsan Nylon 11 (черное):

Утверждено WRAS для использования в системах питьевого водоснабжения

Уплотнительная манжета: EPDM с отверждением WBS, а также KTW и DVGW W270 (11.2007)