



AVK ЗАДВИЖКА КЛИНОВАЯ ОТВЕТВИТЕЛЬНАЯ, PN 16

03/30

из ковкого чугуна, с муфтовыми соединениями - упругими для ПЭ труб

005



Высокая надежность предусмотрена в каждой детали ответвительных упругозапирающих клиновых задвижек AVK. Клин вулканизирован резиной AVK собственного производства EPDM, утвержденной для контакта с питьевой водой. Он имеет длительную износостойкость благодаря способности этой резины восстанавливать свою исходную форму, процессу вулканизации с двойной адгезии ее слоя и прочной конструкции клина. Тройная надежность системы уплотнения штока, состоящей из трех независимых уплотнений, высокопрочный клин и основательная антикоррозийная защита обеспечивают непревзойденную надежность задвижки.

Описание изделия

Ответвительная задвижка для воды и нейтральных жидкостей до макс. 70°C.

Стандарты

- Гидравлические испытания согласно EN 1074-1 и 2, Гидравлические испытания согласно EN 1171

Испытания / Утверждения

- Гидравлическое испытание согласно EN 1074-1 и 4 или EN 12266.
- Седло: 1,1 x PN (бар), корпус: 1,5 x PN (бар). Проверка рабочего крутящего момента.
- Сертификат ÖVGW, рег.№ W 1.418

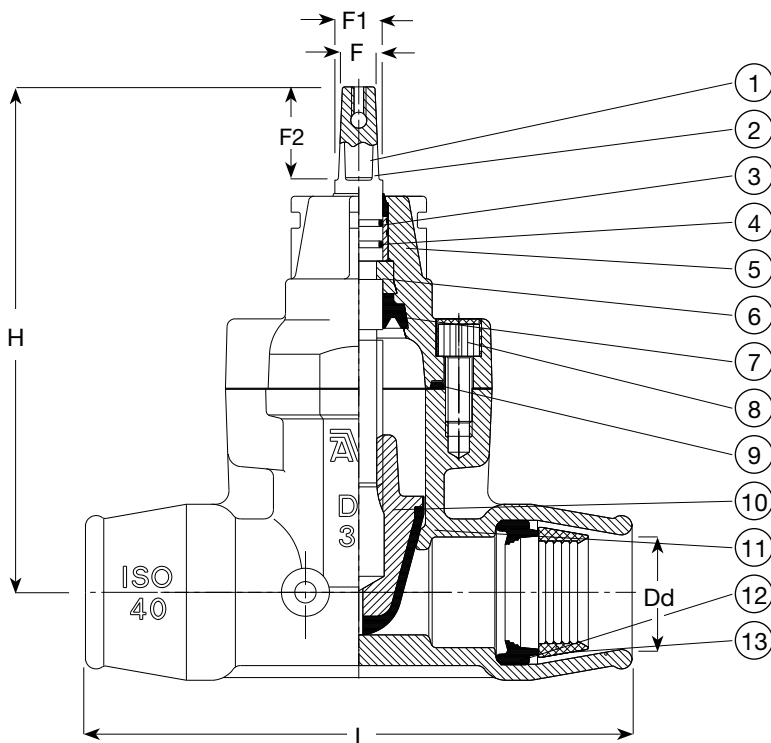
Характеристика

- Направляющие пазы клина и особый профиль его резины обеспечивают низкие моменты при запирании;
- Шток из нержавеющей стали с накатанной резьбой для высокой прочности;
- Упорное кольцо по всей окружности штока фиксирует шток и обеспечивает низкие моменты свободного вращения;
- Тройная система уплотнений штока с грязесъемным кольцом из резины NBR, полиамидным подшипником с четырьмя уплотнительными кольцами из резины NBR и манжетой из резины EPDM;
- Прокладка крышки из резины EPDM, зафиксирована в канавке;
- Герметизированные болты крышки с утопленными головками изготовлены из нержавеющей стали и обрамлены прокладкой крышки;
- Задвижка имеет полный проход;
- С низким рабочим моментом;
- Упругие соединители на концах - с уплотнительным кольцом из резины EPDM и зажимным кольцом из ацетала;
- Эпоксидное покрытие по стандарту DIN 30677-2 и по нормам AVK.

Принадлежности по заказу

Штурвал, насадок штока, удлинительный шпindelь, уличный ковер (лючок) и ответвительный хомут





Компоненты и Материалы

| | | | |
|---------------------|--|---------------------------|--|
| 1. Шток | нержавеющая сталь с содержанием хрома мин. 13% | 2. Грязесъемное кольцо | резина NBR |
| 3. Кольцо O-сечения | резина NBR | 4. Подшипник | полиамид |
| 5. Крышка | ковкий чугун, мин.GJS-500 (GGG-50) | 6. Упорное кольцо | латунь устойчивая к оцинкованию CZ132 |
| 7. Манжета | резина EPDM | 8. Болт крышки | нержавеющая сталь A2, залит термоклеем |
| 9. Прокладка крышки | резина EPDM | 10. Клин | латунь устойчивая к оцинкованию, вулканизирован резиной EPDM |
| 11. Корпус | ковкий чугун, мин.GJS-500 (GGG-50) | 12. Уплотнительное кольцо | резина EPDM |
| 13. Зажимное кольцо | ацеталь | | |

Материал компонентов может быть заменен на равноценный или материалом более высокого класса без предварительного уведомления.

Артикулы и Типоразмеры

| Артикул AVK | DN мм | Dd мм | Класс давления | L мм | H мм | F мм | F1 мм | F2 мм | Теор. масса кг |
|--------------|----------|----------|-------------------|---------|---------|---------|----------|----------|----------------------|
| 03-025-30-00 | 20 | 25 | PN16 | 164 | 185 | 12 | 15 | 35 | 3.2 |
| 03-032-30-00 | 25 | 32 | PN16 | 175 | 180 | 12 | 15 | 35 | 3.5 |
| 03-040-30-00 | 32 | 40 | PN16 | 205 | 190 | 12 | 15 | 35 | 4.0 |
| 03-050-30-00 | 40 | 50 | PN16 | 255 | 203 | 12 | 15 | 35 | 7.0 |
| 03-063-30-00 | 50 | 63 | PN16 | 310 | 213 | 12 | 15 | 35 | 8.5 |